

Администрация Саткинского муниципального района



Архитектурно-проектное бюро Муниципального автономного  
Центра инвестиционного развития и предпринимательства -

**АПБ МАУ "ЦИРИП - проектный офис"**

456910 Сатка Челябинской области ул. Пролетарская 8 (35161) 4-02-75 [www.satkabiznes.ru](http://www.satkabiznes.ru)

# Рабочий Проект

**"Ремонт кровли"**

Челябинская область, Саткинский район,  
с. Айлино, ул. Пугачева, д. 32а

**55.04.АПБ.2020-КМ**

**"Конструкции металлические"**

Начальник АПБ

ГИП

ГАП

Т. Н. Баль

А. В. Плюснин

Т. Н. Баль

2020

# Ведомость рабочих чертежей основного комплекта

Лист	Наименование	Примечание
1	Общие данные	
2	Вид лестницы сверху. Разрез А-А. Спецификация лестницы. Сводная спецификация металлопроката.	

## Ведомость ссылочных и прилагаемых документов

Обозначение	Наименование	Примечание
	<u>Ссылочные документы</u>	
СП 131.13330.2012	Строительная климатология. Актуализированная редакция СНиП 23-01-99* (с Изменениями N 1, 2)	
СП 20.13330.2011	Нагрузки и воздействия	
	<u>Прилагаемые документы</u>	
55.04.АПБ.2020/КМ	Смета	

### Общие данные

1. Раздел 55.04.АПБ.2020-КМ разработан на основании раздела 55.04.АПБ.2020-АР.
2. Проектом предусмотрено устройство лестницы с площадкой на крыше в осях 2-4/В (см. раздел 55.04.АПБ.2020-АР).
3. Каркас лестницы выполнен из  $\angle 45 \times 4$ , профиля  $\square 60 \times 60 \times 3,5$ , с покрытием площадки и ступеней просечно-вытяжным листом ВП/Л 510. Ограждение выполнено из профиля  $\square 40 \times 40 \times 2$ , профиля  $\square 50 \times 50 \times 2$  и трубы  $\square 15 \times 15 \times 1,5$ .
4. Детали сваривать электродами Э42  $\phi 5$  мм. После сварки все узлы на каркасе зачистить и произвести окрашивание каркаса лестницы грунт-краской на 2 слоя  $S=13,2 \text{ м}^2$  - площадь окрашиваемой поверхности лестницы).
5. Крепление стоек, с приваренными к ним пластинами из листа Б-ПН-0-5, произвести анкерами Хартъ  $\phi 8 \times 60$ .

Рабочая документация разработана в соответствии с заданием на проектирование, градостроительным регламентом, документами об использовании земельного участка для строительства, техническими регламентами, в том числе устанавливающими требования по обеспечению безопасной эксплуатации зданий, строений, сооружений и безопасного использования прилегающих к ним территорий, и с соблюдением технических условий. Технические решения, принятые в проекте, соответствуют требованиям экологических, санитарно-гигиенических, противопожарных и других норм, действующих на территории Российской Федерации, и обеспечивают безопасную для жизни и здоровья людей эксплуатацию объекта при соблюдении предусмотренных проектом мероприятий.

### Характеристика района строительства

Район по весу снегового покрова - IV.

Расчетное значение веса снегового покрова -  $240 \text{ кгс/м}^2$  по СП 20.13330.2016

Нормативный скоростной напор ветра для района -  $30 \text{ кг/м}^2$  (II ветровой район) по СП 20.13330.2016.

Нормативная глубина промерзания грунта -  $1,95 \text{ м}$ .

Температура наружного воздуха наиболее холодной пятидневки  $-34^\circ$ .

© "ЦИРИП - Проектный офис", 2020 год, все права защищены

## 55.04.АПБ.2020-КМ

Челябинская область, Саткинский район,  
с. Айлино, ул. Пузачева, д. 32а

Изм.	Колуч.	Лист	№ док.	Подп.	Дата				
Разраб.		Кутавенко			06.20	"Ремонт кровли"	Стадия	Лист	Листов
Пров.		Плюснин			06.20		Р	1	2
ГИП		Плюснин			06.20	Общие данные.	МАУ		
Утв.		Баль			06.20		"ЦИРИП-Проектный офис" г. Сатка		

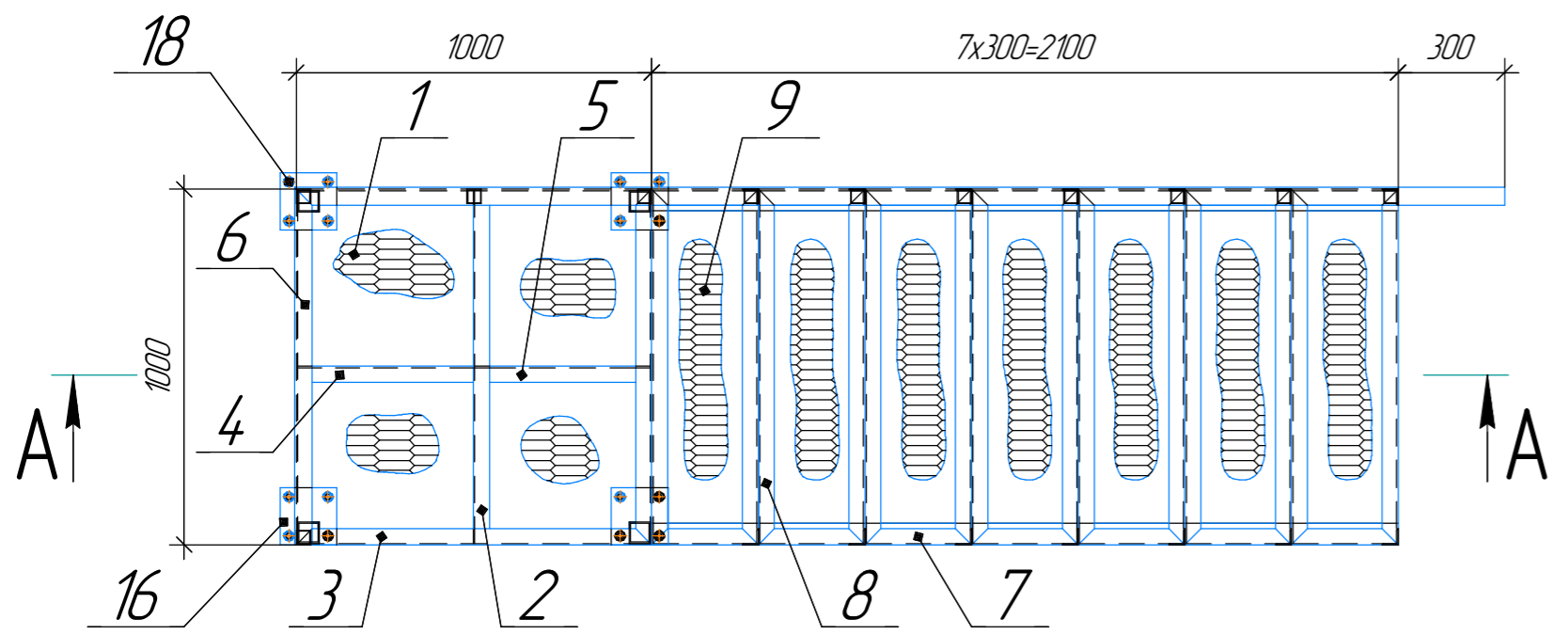
Согласовано

Взам. инв. №

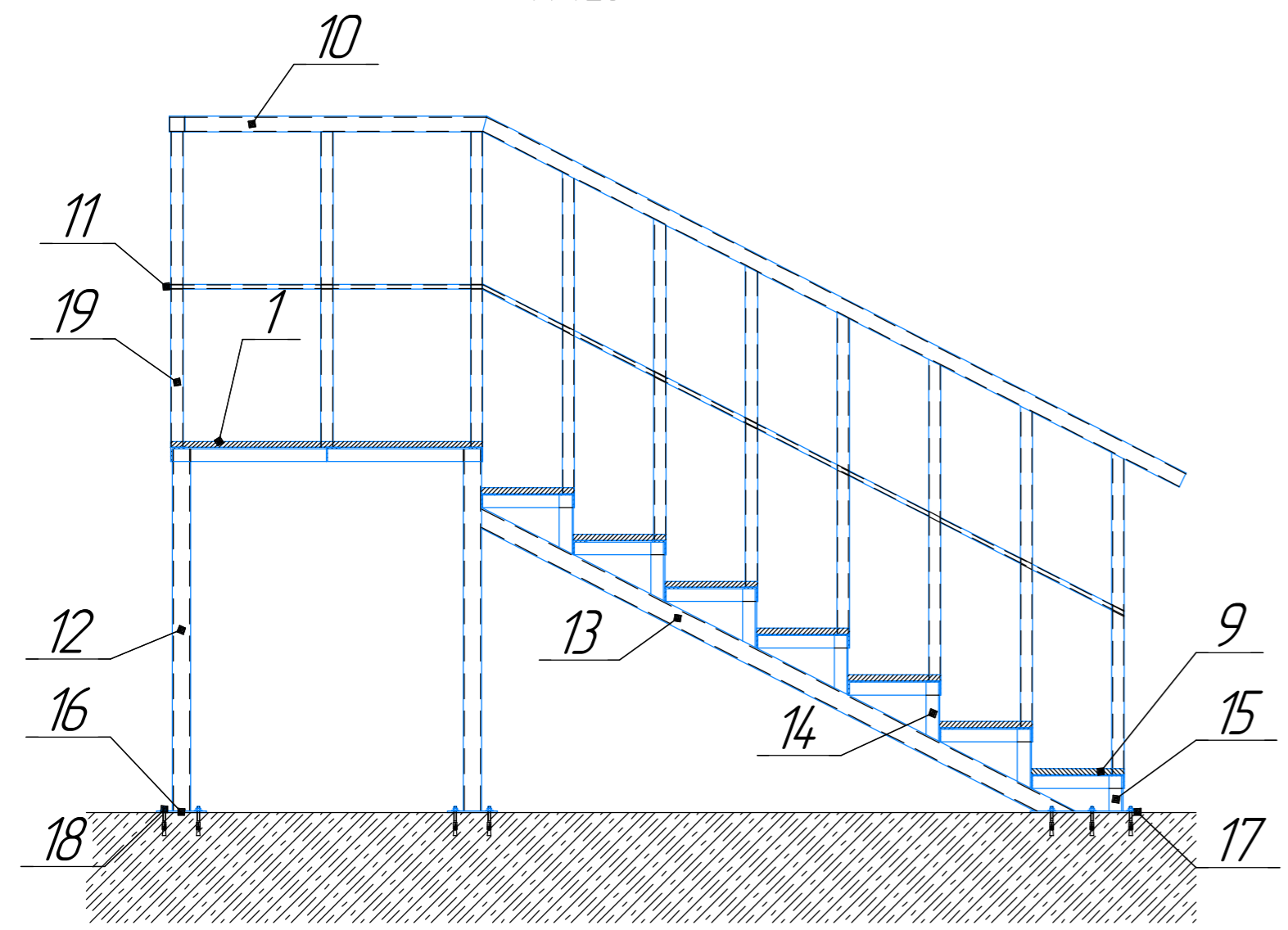
Подп. и дата

Инв. № подл.

Вид лестницы сверху  
М 1:20



Разрез А-А  
М 1:20



Спецификация лестницы

Поз.	Обозначение	Наименование	Кол-во ед., м (шт.)	Масса, кг		Примеч.
				Един.	Общ.	
1		Лист ПВЛ 510x1000x1000 ГОСТ 8706-78	1	24,7	24,7	
9		Лист ПВЛ 510x300x1000 ГОСТ 8706-78	7	7,41	51,9	
		Уголок 45x4 ГОСТ 8509-93 С245 ГОСТ 27772-88*				
2		L=1000	1	2,73	2,73	
3		L=1000	2	2,73	5,46	
4		L=500	1	1,37	1,37	
5		L=490	1	1,34	1,37	
6		L=1000	2	2,73	5,46	
7		L=300	14	0,82	11,48	
8		L=1000	14	2,73	38,22	
14		L=190	12	0,52	6,24	
15		L=115	2	0,31	0,62	
		Профиль 60x60x3,5 ГОСТ 30245-2003 С245 ГОСТ 27772-88				
12		L=1170	4	6,97	27,88	
13		L=2155	2	12,84	25,68	
		Лист Б-ПН-0-5 ГОСТ 19903-74 С245 ГОСТ 27772-88				
16		160x160	4	1,02	4,08	
17		350x200	2	2,75	5,5	
18		Анкер Хартъ Ø8x60	22			
		Профиль 40x40x2 ГОСТ 30245-2003 С235 ГОСТ 27772-88				
19		L=1020	11	2,36	25,96	
11		Труба 15x15x1,5x4,550 ГОСТ 8639-82 С235 ГОСТ 27772-88	1	2,75	2,75	
		Профиль 50x50x2 ГОСТ 30245-2003 С235 ГОСТ 27772-88				
10		L=4550	1	13,33	13,33	

Примечание: трубу поз. 11 и поз. 10 нарезать и приварить по месту

Наименование профиля, ГОСТ, ТУ	Наименование или марка металла, ГОСТ, ТУ	Номер или размер профиля	№ п.п	Марка металла по элементам конструкции, т		Общая масса, т
				Лестница	Ограждение	
1	2	3	4	5	6	7
Уголки стальные горячекатаные равнополочные. Сортамент ГОСТ 8509-93	С245 ГОСТ 27772-2015	Л 45x4		72,95	-	72,95
<b>Всего профиля</b>				<b>72,95</b>	<b>-</b>	<b>72,95</b>
Профили стальные знутые замкнутые сварные квадратные и прямоугольные для строительных конструкций. Технические условия. ГОСТ 30245-2003.	С245 ГОСТ 27772-2015	□ 60x60x3,5		53,56	-	53,56
		□ 40x40x2		-	25,96	25,96
		□ 50x50x2		-	13,33	13,33
<b>Всего профиля</b>				<b>53,56</b>	<b>39,29</b>	<b>92,85</b>
Трубы стальные квадратные. Сортамент. ГОСТ 8639-82.	С245 ГОСТ 27772-2015	□ 15x15x1,5		-	2,75	2,75
<b>Всего профиля</b>				<b>-</b>	<b>2,75</b>	<b>2,75</b>
Прокат листовой горячекатаный. Сортамент. ГОСТ 19903-74.	С245 ГОСТ 27772-2015	Лист Б-ПН-0-5		9,58	-	9,58
<b>Всего проката</b>				<b>9,58</b>	<b>-</b>	<b>9,58</b>
Листы стальные просечно-вытяжные. Технические условия. ГОСТ 8706-78	Ст3 ГОСТ 380-71	Лист ПВЛ 510		76,6	-	76,6
<b>Всего проката</b>				<b>76,6</b>	<b>-</b>	<b>76,6</b>
<b>Всего масса металла</b>				<b>212,69</b>	<b>42,04</b>	<b>254,73</b>
<b>Масса наплавленного материала: 1%</b>						<b>2,55</b>

© "ЦИРП - Проектный офис", 2020 год, все права защищены

55.04.АПБ.2020-КМ

Челябинская область, Саткинский район,  
с. Аюлино, ул. Пугачева, д. 32а

Изм.	Колуч.	Лист	№ док.	Подп.	Дата	"Ремонт кровли"	Стадия	Лист	Листов
Разраб.	Кутюбенко	06.20			06.20		"Ремонт кровли"	Р	2
Пров.	Плюснин	06.20			06.20				
ГИП	Плюснин	06.20			06.20	Вид лестницы сверху. Разрез А-А. Спецификация лестницы. Своя спецификация металлопроката.			
Утв.	Баль	06.20			06.20				

МАУ  
"ЦИРП-Проектный офис"  
г. Сатка